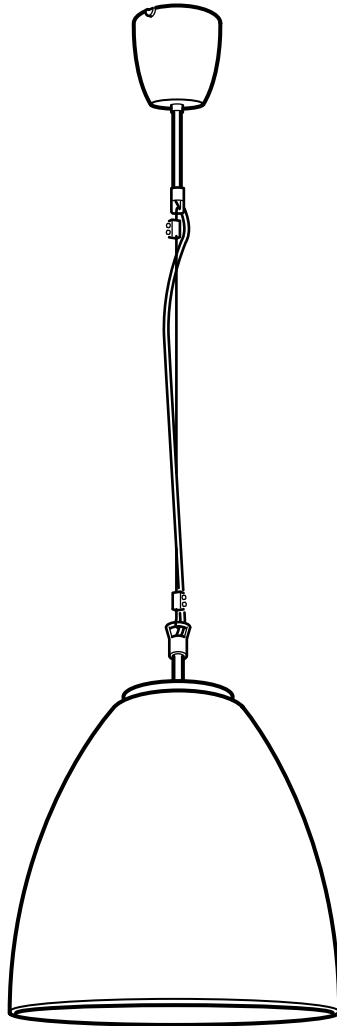


IKEA PS





ENGLISH
IMPORTANT

Always shut off power to the circuit before starting installation work. In some countries electrical installation work may only be carried out by a authorised electrical contractor. Contact your local electricity authority for advice.

DEUTSCH
WICHTIG!

Vor der Installation den Strom abschalten. In einigen Ländern dürfen Elektroinstallationen nur von autorisierten Elektrofachleuten ausgeführt werden. Im Zweifelsfall die örtlichen Behörden ansprechen.

FRANÇAIS
ATTENTION !

Toujours couper l'alimentation au panneau principal avant de procéder à l'installation. Dans certains pays, l'installation doit être effectuée par un électricien qualifié. Pour en savoir plus, contacter les autorités locales compétentes en la matière.

NEDERLANDS
BELANGRIJK!

Schakel de stroom altijd uit voordat met de installatie wordt begonnen. In sommige landen mogen elektrische installaties alleen worden uitgevoerd door een bevoegd electricien. Neem daarom contact op met de plaatselijke overheid voor advies.

DANSK
VIKTIG!

Sluk altid for strømmen, før installationen påbegyndes. I nogle lande må elektriske installationer kun udføres af en uddannet elektriker. Få oplysninger hos de relevante myndigheder.

NORSK
VIKTIG!

Elektriske installasjoner skal utføres av elektriker. Steng av strømtilførselen til strømkretsen med riktig sikring før installasjonsarbeidet påbegynnes.

SUOMI
TÄRKEÄÄ!

Katkaise aina virta pääkatkaisimesta ennen asennuksen aloittamista. Joissakin maissa asennuksen saa tehdä ainoastaan ammattitaitoinen sähköasentaja. Ota selvää paikallisista määräyksistä.

SVENSKA
VIKTIGT!

Stäng alltid av strömmen innan installation påbörjas. I vissa länder får elektrisk installation endast utföras av auktoriserad elektriker. Kontakta din lokala myndighet för råd.

ČESKY
DŮLEŽITÉ

Před instalací vždy odpojte ze sítě. V některých zemích může instalaci provést pouze kvalifikovaný elektrikář. Kontaktujte o radu nejbližšího elektrikáře.



ESPAÑOL

IMPORTANTE

Desconecta siempre el interruptor general de la electricidad antes de iniciar cualquier trabajo de instalación. En algunos países, la instalación eléctrica sólo puede realizarla un electricista profesional. Ponte en contacto con las autoridades locales para saber cuál es tu caso.

ITALIANO

IMPORTANTE!

Togli sempre tensione al circuito prima di iniziare l'installazione. In alcune nazioni l'installazione elettrica può essere effettuata solo da un elettricista autorizzato. Per maggiori informazioni, contatta l'autorità locale per l'energia elettrica.

MAGYAR

FONTOS

Minden esetben kapcsold le az áramot mielőtt elkezded a munkát. Néhány országban elektromos installációt kizárólag szakember végezhet. Ezzel kapcsolatban érdeklődj elektromos szolgáltatódnál.

POLSKI

WAŻNE

Przed rozpoczęciem instalacji odłącz zasilanie. W niektórych państwach instalacje elektryczne mogą być wykonywane wyłącznie przez wykwalifikowanych elektryków. Skontaktuj się z odpowiednimi instytucjami, aby uzyskać poradę.

PORTUGUÊS

IMPORTANTE

Desligue sempre a corrente eléctrica antes de começar um trabalho de instalação. Em alguns países os trabalhos de instalação eléctrica só podem ser realizados por um electricista autorizado. Contacte a sua autoridade local de electricidade para aconselhamento.

ROMÂNIA

ATENŢIE!

Oprîți întotdeauna alimentarea cu curent electric înainte de a începe lucrările de instalare. În unele țări, operațiunile de instalare pot fi efectuate numai de către un instalator autorizat. Pentru mai multe informații, contactați autoritatea locală care gestionează energia electrică.

SLOVENSKY

Dôležitě

Pred inštaláciou vždy odpojte zo siete. Zistite si, či nepatríte medzi tie krajiny, kde inštaláciu môže uskutočniť výlučne elektrikár. O radu požiadajte vašu lokálnu autoritu.

БЪЛГАРСКИ

ВАЖНО!

Винаги изключвайте електрозахранването във веригата, преди да извършвате работа по инсталацията. В някои страни работа по електрическите инсталации може да се извършва единствено от оторизиран електротехник. За препоръка се обърнете към местната електрическа компания.



HRVATSKI **VAŽNO**

Uvijek isključite napajanje prije početka instaliranja. U nekim zemljama, električne instalacije smije vršiti samo ovlašteni električar. Za savjet, kontaktirajte svog lokalnog ovlaštenog električara.

ΕΛΛΗΝΙΚΑ **ΣΗΜΑΝΤΙΚΟ**

Πριν από την έναρξη της εργασίας εγκατάστασης, να διακόπτετε πάντα την παροχή ρεύματος από τον γενικό διακόπτη. Σε μερικές χώρες, οι ηλεκτρολογικές εργασίες θα πρέπει να πραγματοποιούνται μόνο από ένα εξουσιοδοτημένο ηλεκτρολόγο. Για πληροφορίες, επικοινωνήστε με την εταιρία ηλεκτρισμού της περιοχής σας.

РУССКИЙ **ВНИМАНИЕ**

Перед установкой всегда отключайте электропитание. В некоторых странах электроустановка должна производиться только квалифицированным электриком. Обратитесь за консультацией в соответствующие местные инстанции.

SRPSKI **BITNO!**

Uvek isključite struju pre nego što počnete s intaliranjem. U pojedinim državama elektro-instalacije mogu da postave samo osobe s ovlašćenjem. Obratite se lokalnoj elektro-distribuciji za savet.

SLOVENŠČINA **POMEMBNO**

Pred začetkom dela vedno izklopite električno napajanje. V nekaterih državah sme električno napeljavo napeljevati le pooblaščeni električar. Za nasvet se obrnite na najbližji pooblaščeni servis.

TÜRKÇE **ÖNEMLİ!**

Kuruluma başlamadan önce her zaman elektrik devresini kapatınız. Bazı ülkelerde elektrik kurulum işlemi sadece yetkili elektrik teknikerleri tarafından yapılmaktadır. Size en yakın yerel elektrik idaresi ile temas kurarak bu konuda bilgi alabilirsiniz.

Українська **УВАГА!**

Перед початком встановлення електроприладу обов'язково відімкніть його від електромережі. У деяких країнах подібні роботи дозволяється виконувати лише дипломованим підрядникам зі встановлення електрообладнання. За порадою зверніться у відповідні місцеві органи.

ҚАЗАҚ **НАЗАРЫҢЫЗҒА**

Орнатпас бұрын әрқашан электр қорегін ажыратыңыз. Кейбір елдерде электр орнатуды тек білікті электр маманы жүзеге асырады. Кеңес алу үшін тиісті жергілікті орындарға хабарласыңыз.



中文

重要事項

安裝工作开始前，请务必切断电路电源。在一些国家，电气安装必须由有资质的电力承包商完成。请联系您当地的电力部门， 征询建议。

繁體

重要訊息

安裝前請務必關掉電源。有些國家的電力安裝工作需由有執照的專業電工執行，請聯絡當地的電力機構尋求協助。

日本語

重要

設置作業を開始する前に必ずブレーカーを切ってください。電気工事の作業を行うには、資格を必要とする国もあります。お近くの電気工事店にご相談ください。

BAHASA MALAYSIA

PENTING

Sentiasa padamkan bekalan kuasa ke litar sebelum memulakan kerja-kerja pemasangan. Di beberapa negara kerja-kerja pemasangan elektrik hanya boleh dilakukan oleh kontraktor elektrik yang bertauliah. Hubungi pihak berkuasa tempatan untuk mendapatkan nasihat tentang bekalan elektrik.

عربي

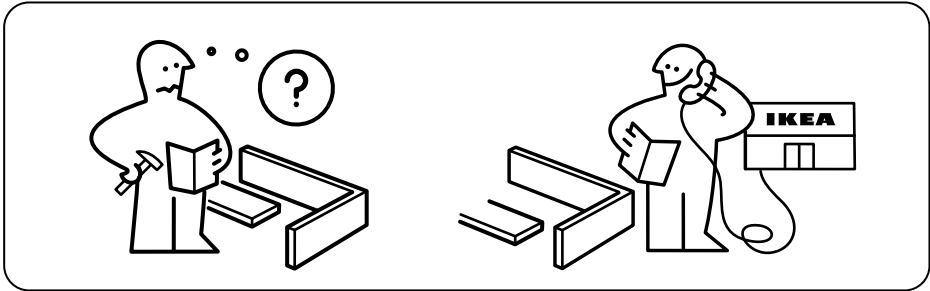
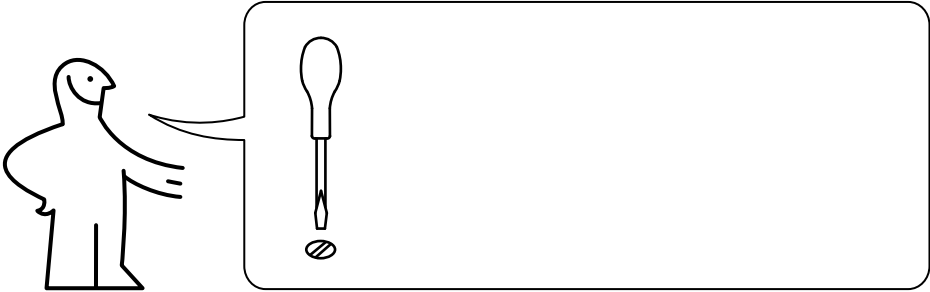
هام

دائماً أفضل الطاقة عن الدائرة الكهربائية قبل البدء في أعمال التركيب. في بعض الدول قد يتم تنفيذ أعمال التركيبات الكهربائية بواسطة كهربائي معتمد فقط. اتصل بالجهة المختصة في بلدك لأخذ التوجيهات.

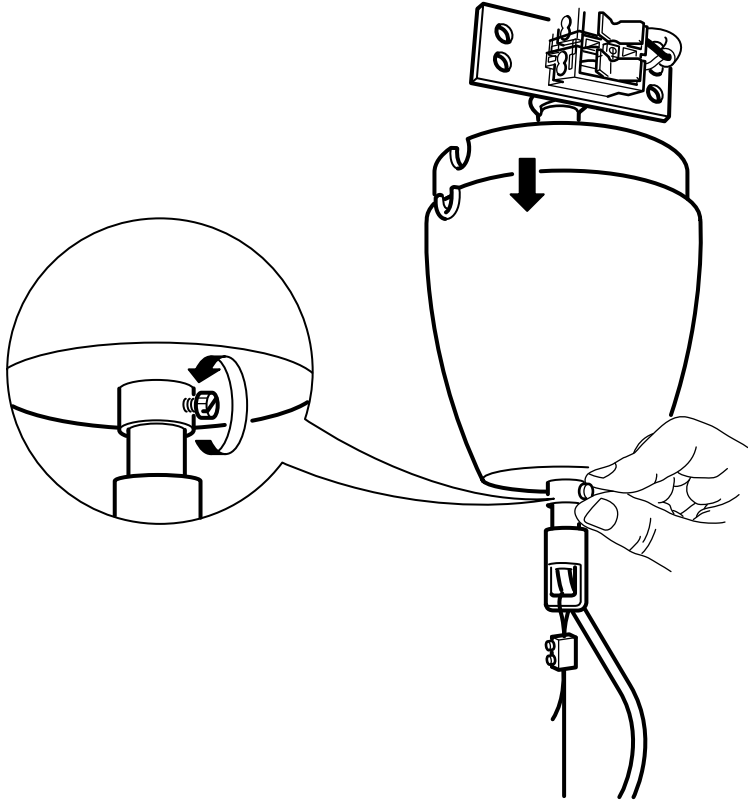
ไทย

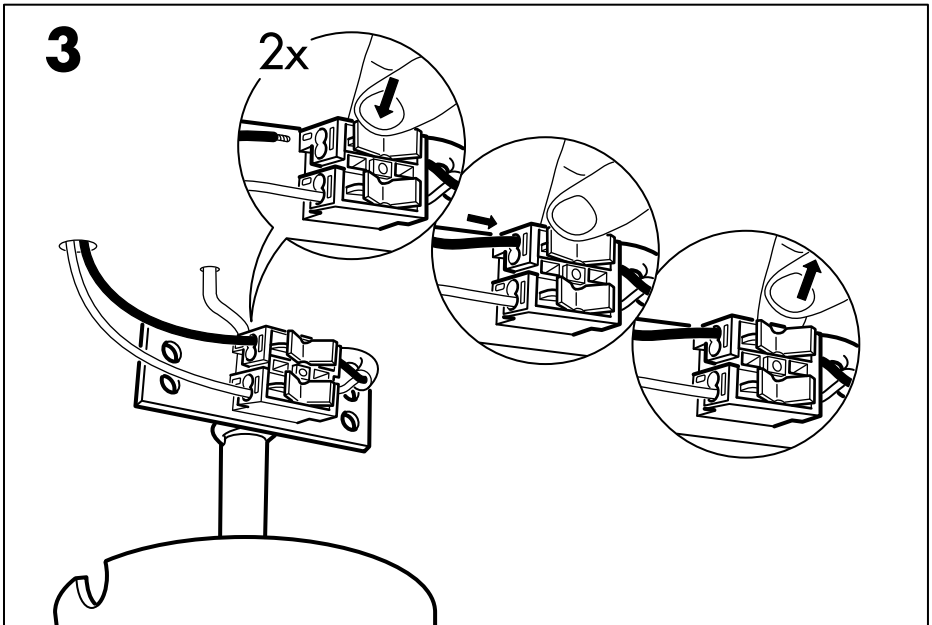
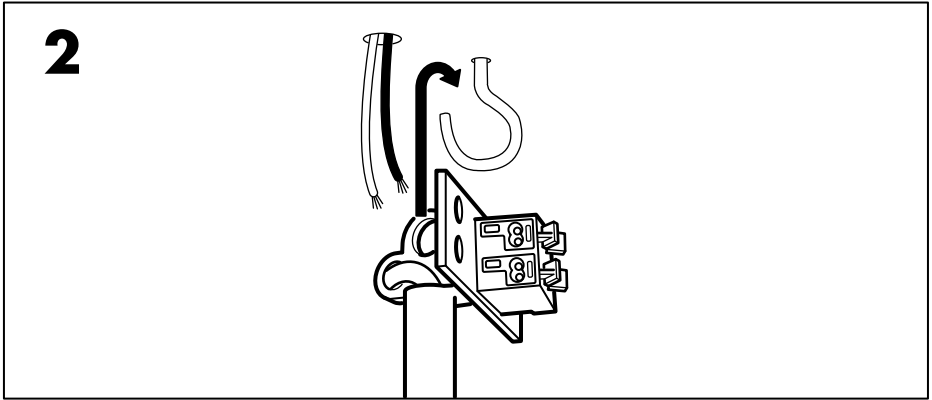
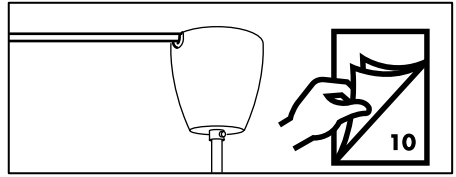
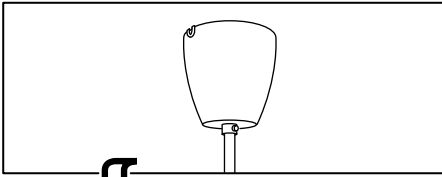
สำคัญ!

ในการติดตั้งอุปกรณ์ไฟฟ้าทุกครั้ง จำเป็นต้องตัดกระแสไฟฟ้าออกจากวงจรก่อน เพื่อความปลอดภัย บางประเทศกำหนดให้การติดตั้งงานไฟฟ้าต้องดำเนินการโดยช่างไฟฟ้าผู้ได้รับใบอนุญาตเท่านั้น คุณสามารถติดต่อขอรับคำแนะนำได้จากหน่วยงานไฟฟ้าท้องถิ่น

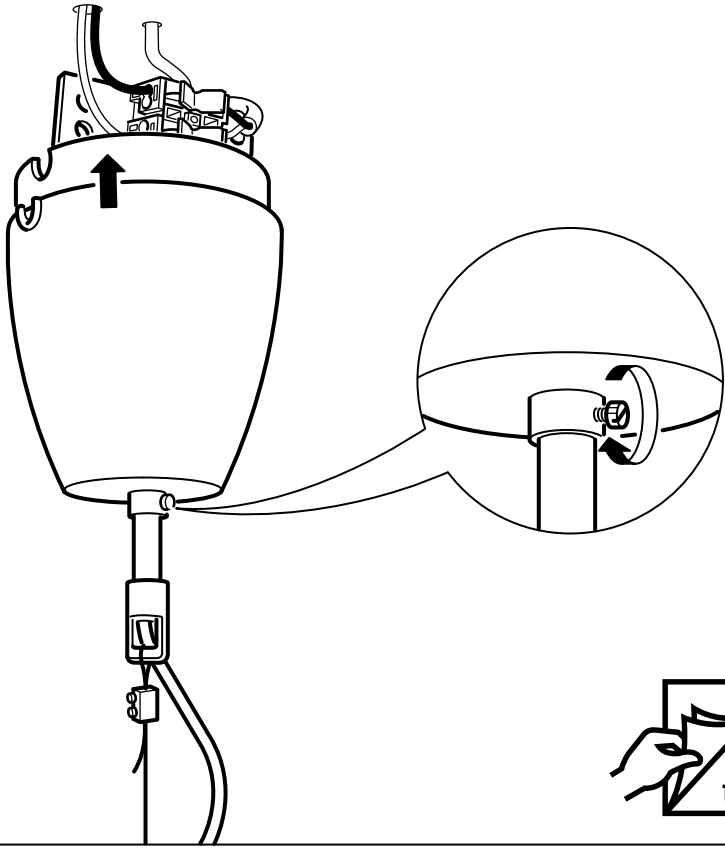


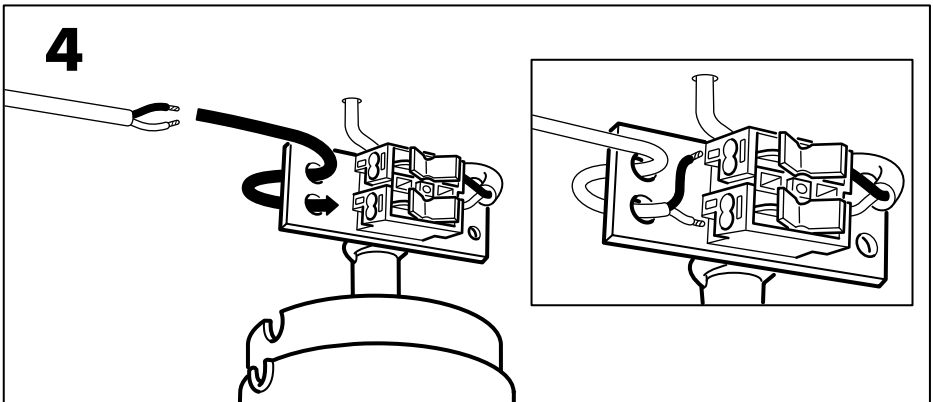
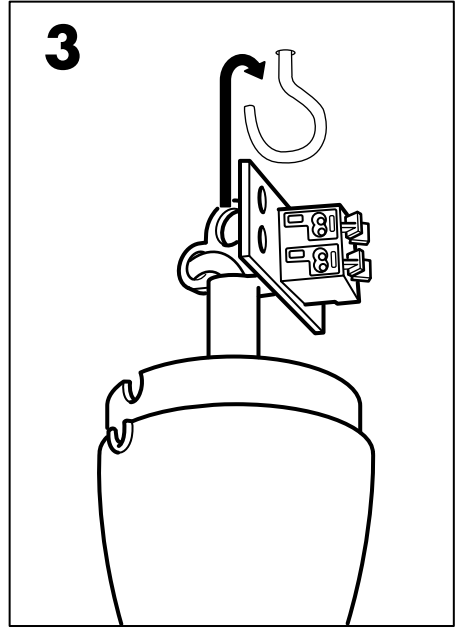
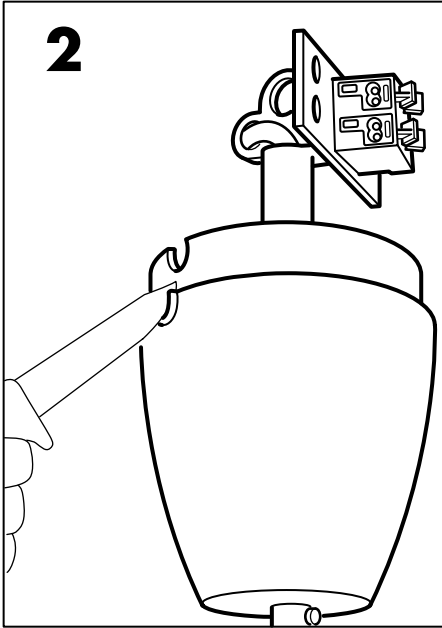
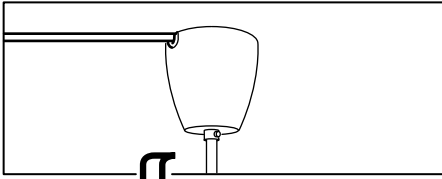
1

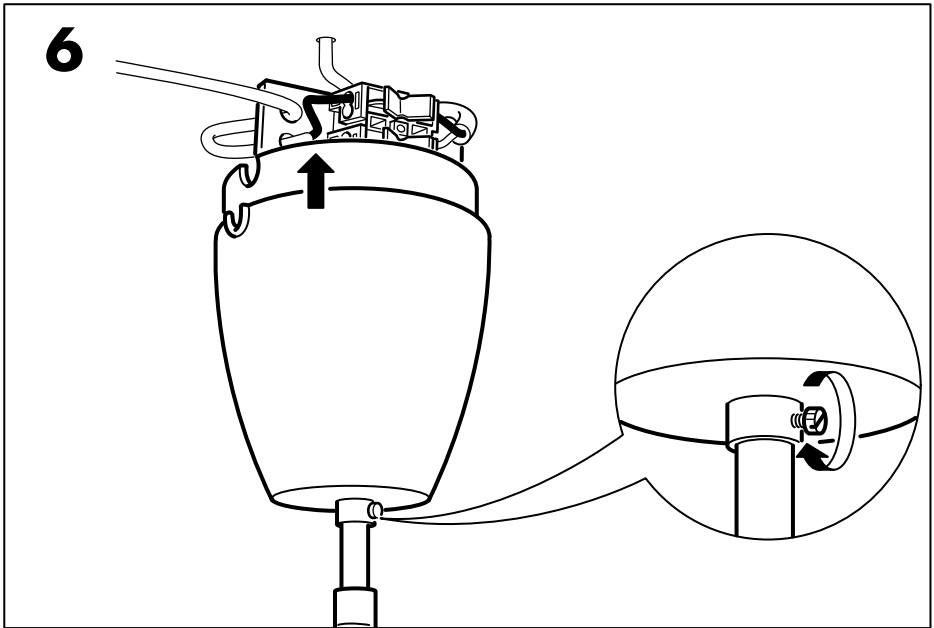
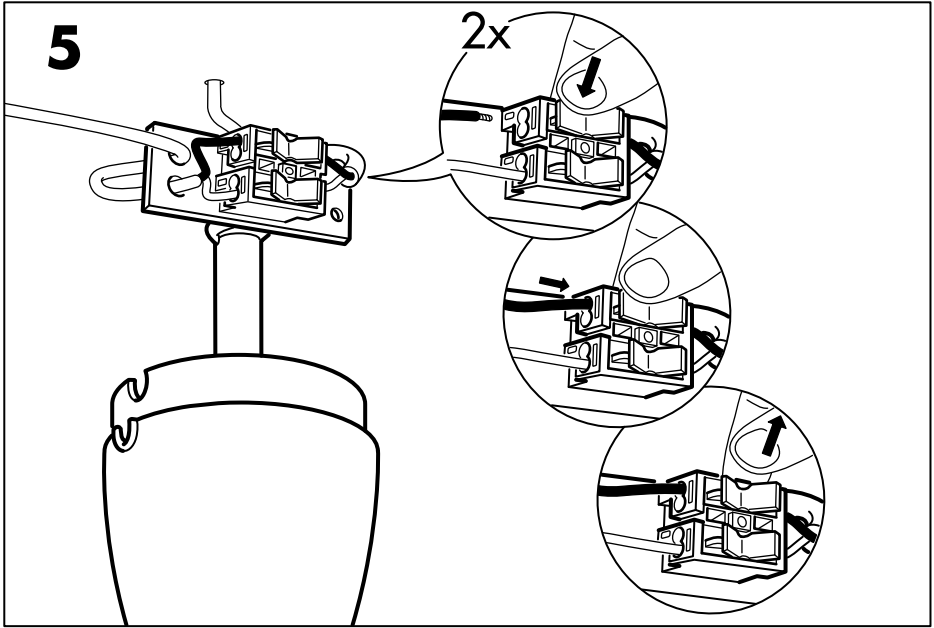




4









ENGLISH

The weight of the lamp must be taken by the suspension wire. When adjusting the cable make sure that it is longer than the wire.

DEUTSCH

Das Gewicht der Leuchte muss vom Drahtseil getragen werden. Wenn Sie das Kabel anbringen, achten Sie darauf, dass es länger als das Drahtseil ist.

FRANÇAIS

Le fil de suspension doit supporter le poids du luminaire. Lors de l'ajustement du câble, s'assurer que celui-ci est plus long que le fil de suspension.

NEDERLANDS

De ophangkabel moet het gewicht van de lamp dragen. Bij aanpassing van het snoer, zorg dat dit langer is dan de kabel.

DANSK

Wiren skal bære lampens vægt. Når du tilpasser ledningen, skal du sørge for, at den er længere end wiren.

NORSK

Opphengingstråden skal bære lampens vekt. Ved justering av kabelen; pass på at den er lenger enn tråden.

SUOMI

Valaisimen painon on oltava ripustusvaijerin varassa. Varmista kaapelin säätämisen yhteydessä, että se on pitempi kuin vaijeri.

SVENSKA

Upphängningstråden skall bära lampans vikt. Vid justering av kabeln, se till att den är längre än tråden.

ČESKY

Zatížení (hmotnost lampy) musí být pouzete na závěsných drátech. Při nastavení kabelu se ujistěte, že kabel je delší než drát.

ESPAÑOL

El hilo debe soportar el peso de la lámpara. Al ajustar el cable, comprueba que sea más largo que el hilo.

ITALIANO

Il peso della lampada deve essere sostenuto dal filo di sospensione. Quando regoli il cavo elettrico, assicurati che sia più lungo del filo di sospensione.

MAGYAR

A lámpa súlyát a felfüggesztő dróthuzalnak kell tartania. Amikor a vezetékét beállítod, győződj meg róla, hogy a vezeték hosszabb, mint a dróthuzal.

POLSKI

Ciężar lampy utrzymują linki stalowe.
Podczas regulacji długości kabla upewnij się, że nie jest on dłuższy niż stalowa linka.

PORTUGUÊS

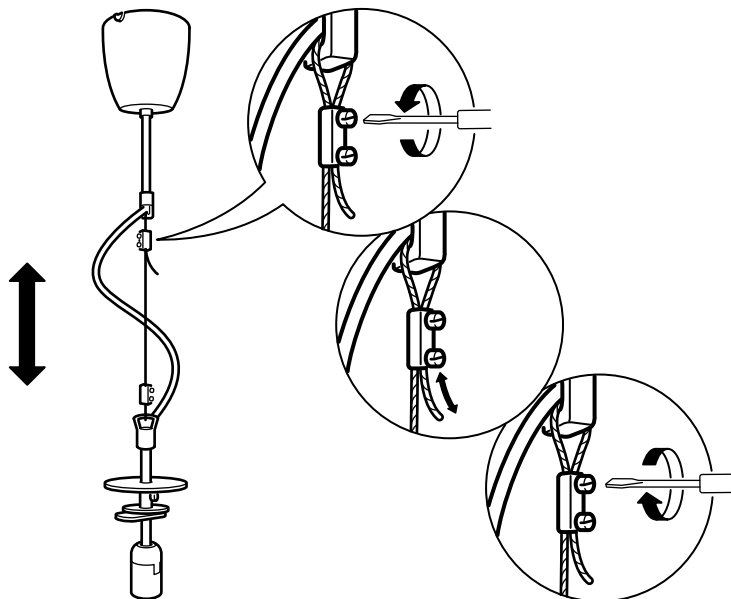
O cabo de suspensão deve aguentar com o peso do candeeiro. Quando ajustar o fio eléctrico certifique-se de que é maior do que o cabo de suspensão.

ROMÂNĂ

Greutatea lămpii trebuie susținută de firul de suspensie. Atunci când ajudezi cablul, asigură-te că este mai lung decât firul.

SLOVENSKY

Váhu lampy musí niesť závesný drôt. Keď nastavujete kábel, uistite sa, že je dlhší ako drôt.





БЪЛГАРСКИ

Тежестта на лампата трябва да бъде поета от пендела. При регулиране на кабела, уверете се, че той е по-дълъг от шнура за окачване.

HRVATSKI

Ovjesna žica mora nositi težinu lampe. Pripravite da kabel bude dulji od žice prilikom njegova podešavanja.

ΕΛΛΗΝΙΚΑ

Το βάρος της λάμπας στηρίζεται από το σύρμα ανάρτησης. Ρυθμίστε, ώστε το μήκος του καλωδίου να είναι μεγαλύτερο από το μήκος του σύρματος.

РУССКИЙ

Вес лампы должен приходиться на подвесной провод. При регулировке кабеля убедитесь, что он длиннее провода.

SRPSKI

Težina lampe mora biti na suspenzionoj žici. Prilikom podešavanja kabla vodite računa da bude duži od žice.

SLOVENŠČINA

Težo svetilke mora nositi nosilna žica. Ko odmerjate kabel, naj bo ta daljši od žice.

TÜRKÇE

Lambanın ağırlığı kesinlikle askı teli tarafından kaldırılmalıdır. Kabloyu ayarlarken kablunun telden daha uzun olduğuna emin olunuz.

Українська

Вага лампи має припадати на підвісний дріт. Налаштовуючи кабель, перевірте, щоб він був довший за підвісний дріт.

ҚАЗАҚ

Лампаның салмағы ілінбелі электр желісіне жүктелуі керек. Кабелді реттеу барысында оның электр желісінен ұзынырақ болғанына көз жеткізіңіз.

中文

灯具悬挂线承重。调节吊灯高度时，注意保持电线长于悬挂线。

繁中

懸掛金屬絲必須負擔燈具的重量。當調整線路時請確認其長度長於金屬絲。

日本語

ランプの重量は必ずサスペンションワイヤーで支えるようにしてください。従って、ケーブルの長さを調節する際、ケーブルがワイヤーより長くなるようにしてください。

BAHASA MALAYSIA

Berat lampu mesti boleh di tampung oleh wayar untuk menggantungnya. Apabila kabel dilaras pastikan ia adalah lebih panjang daripada wayar.

عربي

يجب توزيع وزن المصباح على سلك التعليق. عند تعديل السلك يحرص على جعله أطول من السلك الكهربائي.

ไทย

สายไฟรับแรงจะต้องรับน้ำหนักของโคมไฟ
เมื่อทำการปรับสายเคเบิล ต้องมั่นใจว่าสายมี-
ความยาวกว่าสายไฟ

